

ひつようなもの

- はさみまたはカッター
- のりまたはりょうめんテープ

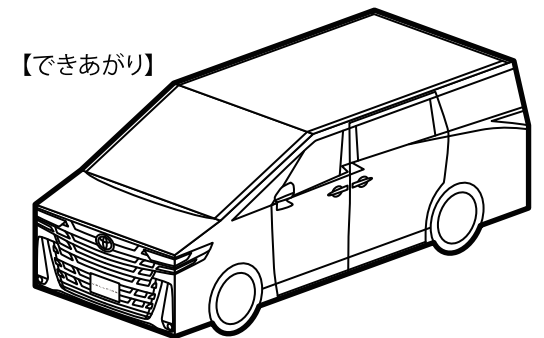
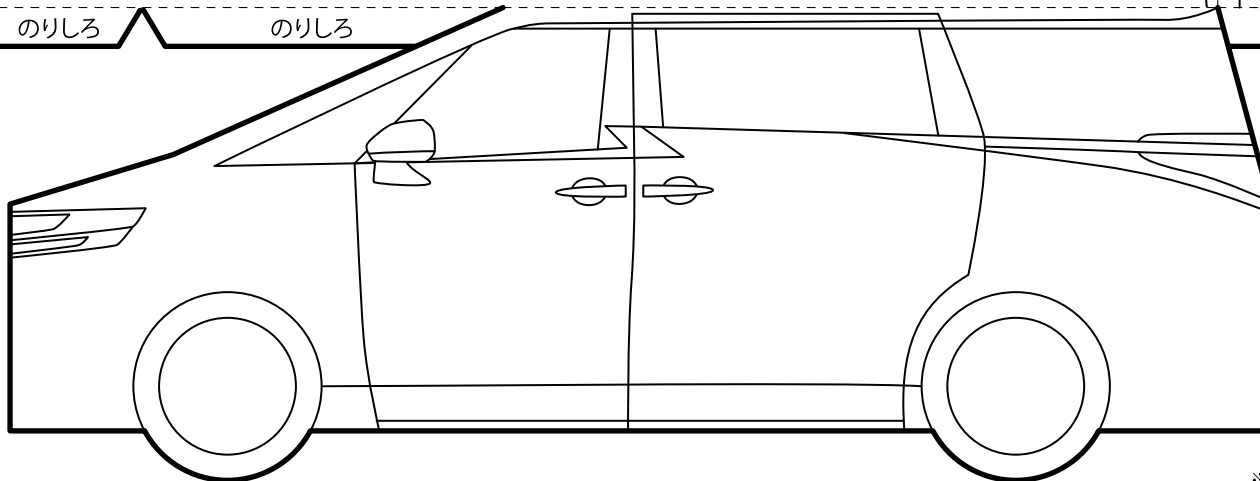
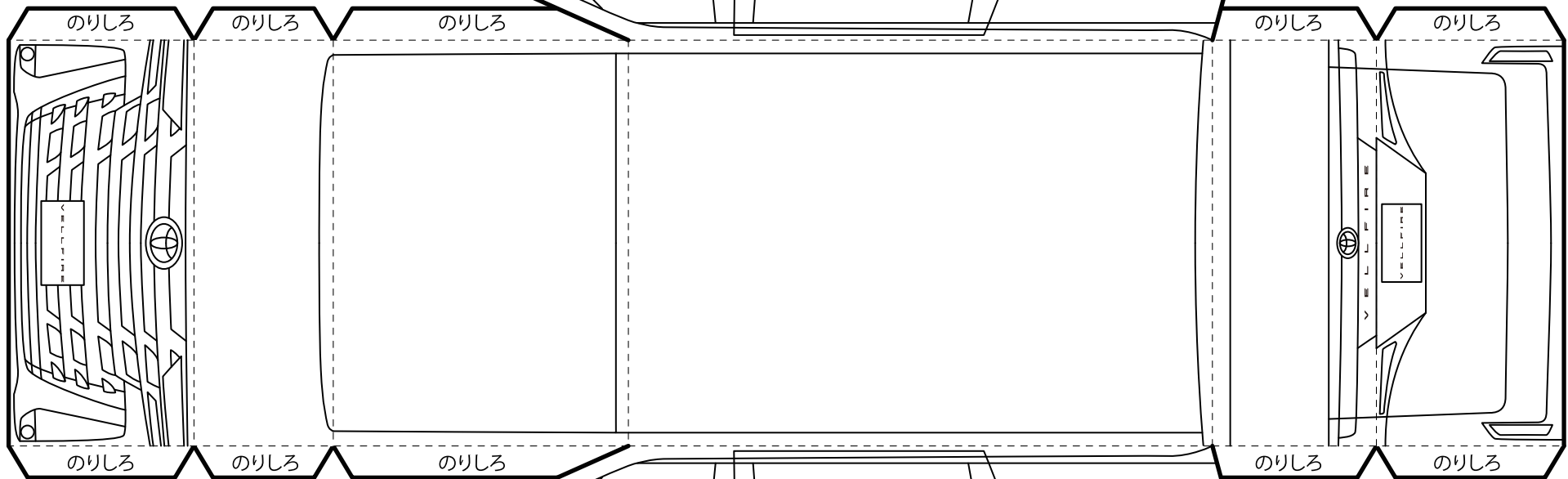
ちゅうい

- はさみやカッターをつかうときはケガをしないようにちゅういしてくださいね!

できたら すきないろにぬろう!

お父さま
お母さま[^]

お子さまが作成している間は、
お子さまから目を離さないで
ください。



【できあがり】

※推奨:できるだけ厚めの紙に印刷してください(ハガキの厚さ程度)