

ひつようなもの

- ・はさみまたはカッター
- ・のりまたはりょうめんテープ

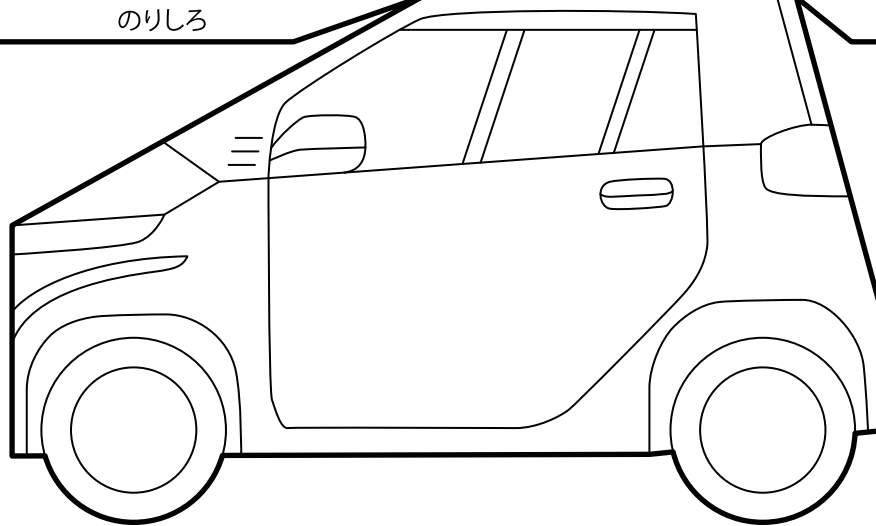
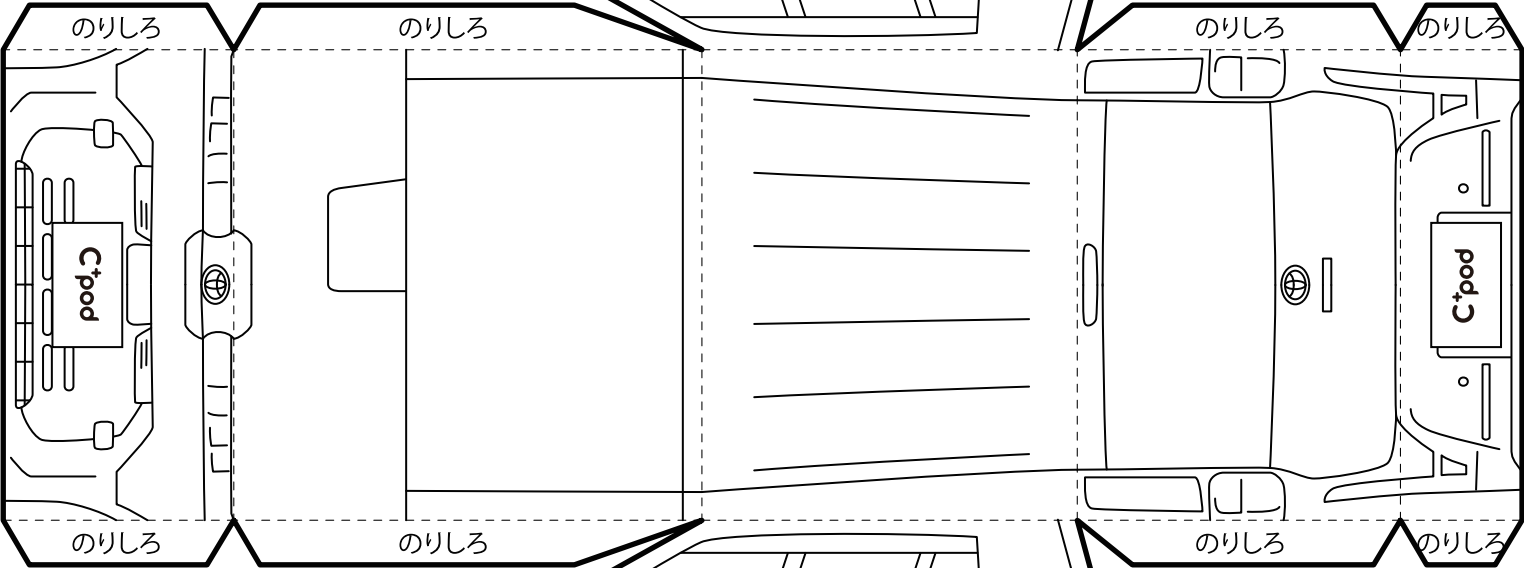
ちゅうい

- ・はさみやカッターをつかうときはケガをしないようにちゅういしてくださいね!

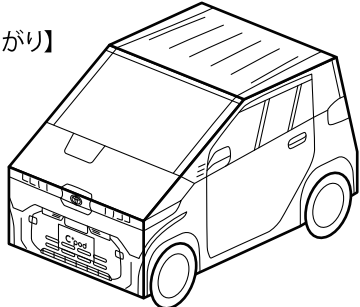
できたら すきないろにぬろう!

お父さま  
お母さま<sup>^</sup>

お子さまが作成している間は、  
お子さまから目を離さないで  
ください。



【できあがり】



※推奨:できるだけ厚めの紙に印刷してください(ハガキの厚さ程度)